

ULTRA SOLID BLUE PIPE

Kanalizační potrubí z PVC-U
s mimořádnou rázovou odolností



- speciální směs PVC-U s mimořádnou houževnatostí a rázovou odolností
- plnostěnná konstrukce stěny (ČSN EN 1401)
- tvarovky s hrdly na obou stranách
- spoj s integrovaným pojistným kroužkem a těsností min 2,5 bar

JAK TO ZAČALO

Naše firma prošla dlouhým vývojem, kdy v letech 1993 -2006 jsme jako Uponor Czech s.r.o. byli českým zastoupením finského koncernu Uponor OY, který v té době byl jedním z největších výrobců plastových trub na světě. V roce 2006 jsme se přejmenovali na Maincor s.r.o. a byli jsme součástí německé skupiny Maincor AG, která od Uponoru koupila několik továren spolu s českou pobočkou. Další období od roku 2016 pod jménem Elmo-Trade s.r.o. je spojené se spoluprací s českou firmou Elmo-Plast. V roce 2019 dochází k zásadnímu kroku a to přechodu z čistě obchodní firmy k zahájení vlastní výroby v nově založené firmě Plastika Pipes s.r.o. spolu se slovenskou firmou Plastika a.s., která

má dlouholeté zkušenosti s výrobou plastových potrubí již od roku 1960.

Díky kombinaci zkušeností získaných na trhu od roku 1993 při zastupování různých výrobců jsme byli schopni společně s výrobními možnostmi a zkušenostmi Plasty a jejich zaměstnanců navrhnout a vyrobit optimální trubku, která podle nás nemá jedinou slabinu.

Chtěli jsme z každého systému, který jsme kdy prodávali, vybrat to nejlepší, spojit dohromady a vytvořit „supertrubku“. Zároveň jsme chtěli dosáhnout toho, aby potrubí následovalo současné trendy, kdy zákazníci požadují co nejsilnější základní stěnu, ale s cenou být stále na dostupné úrovni.

ČÍLE PRO NÁVRH NOVÉHO POTRUBÍ

- **Potrubí bude mít dostatečně vysokou kruhovou tuhost**, aby bylo použitelné do většiny podmínek. Nechceme zbytečně komplikovat logistiku, stačí jedna varianta - ta optimální **SN 12!** Z minulých zkušeností víme, že právě tato kruhová tuhost s rezervou pokrývá 90% případů. Tím, že se budeme soustředit na jednu kruhovou tuhost zajistíme, že potrubí budeme mít vždy skladem.
 - **Potrubí bude kompatibilní s již zavedenými standardy** pro snadné opravy a napojení na ostatní výrobce.
 - **Potrubí bude z materiálu s co nejmenší teplotní roztažností**, aby se zamezilo průhybům, kterými plastové trubky trpí.
 - **Spoj potrubí bude perfektně těsnit i při vyosení a deformaci** a bude mít co nejlepší těsnící schopnosti při napojení do betonových šachet.
 - **Materiál bude natolik houževnatý, že umožní potrubí instalovat až do -10° C** a nebude mít tendenci při hrubé manipulaci a posuvech zeminy v budoucnu praskat.
 - **Potrubí bude mít perfektní hrdla s minimální tolerancí.** Použití PVC v tomto směru dosti pomůže, protože hrdlo po roztažení už nemá tendenci se vracet zpátky jako u PP nebo PE.
 - **Materiál potrubí by měl být snadno lepitelný**, pokud by bylo nutné v budoucnu z nějakého důvodu provést v potrubí bezvýkopovou opravu. Krátká vložka na PP trubkách moc nedrží. K PVC, jako jedinému plasty, snadno přilnou tmely a sanační hmoty při prostupech se šachtami a zděnými konstrukcemi.
 - **Tvarovky budou mít stejnou sílu stěny jako potrubí** a nebudou tak v těchto místech vznikat překážky nebo prohlubně. Nechceme mít silné trubky a slabé tvarovky anebo naopak.
 - **Potrubí se musí snadno montovat** – víme, že krácení hladkých trub je pracné a tak pro odbornou montáž musíme dodat perfektní vybavení, aby se co nejvíce eliminoval faktor lidské chyby.
- Při vysazení odbočky nebude ve většině případů nutné dodávat ještě dvojitou objímku**, jako je tomu u většiny hladkých trub.

MATERIÁL

Vyladili jsme kopolymer na bázi PVC tak, aby jeho vlastnosti přesně splňovaly požadavky na houževnatost a pevnost. To bylo možné pouze díky dlouholetým zkušenostem odborníků z Plastiky, kteří za svou dlouholetou kariéru vyzkoušeli snad každou recepturu při výrobě tlakových a gravitačních PVC potrubí. Právě to nám pomohlo – zkombinovali jsme totiž obě receptury dohromady a vzali z nich to nejlepší – houževnatost a pevnost zároveň.

Většina výrobců se zaměřuje pouze na parametr kruhové tuhosti a podle toho se do směsi přidává plnivo na bázi vápence. Směs u potrubí Ultra Solid Blue Pipe je zaměřena na maximální houževnatost a vápence je v ní jen minimální množství. Výsledkem je mimořádná rázová odolnost, která většině trubek z PVC-U chybí.

POKLÁDKA AŽ DO -10 °C

Potrubí Ultra Solid Blue Pipe má odolnost vůči pádu zkušebního tělesa o váze 12,5 kg z výšky 2 m.

Tento test se provádí podle požadavků normy DIN EN 744 a potrubí nese označení sněhové vločky.

V praxi je tak potrubí téměř nerozbitné a má značnou rezervu při neopatrném zacházení a hutnění blízko potrubí.



PODÉLNÁ ODOLNOST PROTI PRŮHYBŮM

Materiál Ultra Solid Blue Pipe má vyladěný optimální poměr mezi pružností a tuhostí. Díky zvýšené elasticitě použité směsi a plnostěnné konstrukci stěny má potrubí jak vysokou odolnost v ohybu a tím i vůči podélným průhybům, tak i výbornou schopnost absorbovat výškové rozdíly podkladního lože potrubí. Běžné PVC-U směsi tuto absorpční schopnost postrádají a nenabízí tak dostatečně velkou rezervu při neočekávaném posuvu zeminy.

TĚSNOST SPOJŮ

Udělalí jsme rozsáhlý test výrobců gumových těsnění a vybrali toho s nejlepšími výsledky těsnosti při různých vyoseních a deformaci trub. V tomto parametru jsme rozhodně nešli obvyklou cestou, že vybereme výrobek s vyváženým poměrem cena/výkon! Zde jsme jednoznačně šli za tím nejlepším co je na trhu dostupné bez ohledu na cenu. Pro jednoduchost v logistice je toto těsnění již rovnou odolné vůči ropným látkám a nemusí se tak složitě řešit různé varianty. Tento typ odolává tlaku **minimálně 2,5 baru a podtlaku do -0,3 baru**. Vzniká tak velká rezerva v místech s vysokou hladinou spodní vody.

Stejně těsnění je osazeno i ve všech tvarovkách, aby nevzniklo žádné slabé místo. Zde se často systém nedoladí. Tvarovky totiž vyrábí většinou někdo jiný, než trubky, a nesesí úplně síly stěn a těsnění už vůbec ne.

V tomto ohledu jsme opět šli za tím nejlepším co je na evropském na trhu k dispozici – za německým specialistou na výrobu PVC trub – Funke Kunststoffe GmbH. Od nich používáme všechny tvarovky a větší dimenze trub od DN/OD 500, 630, 710 a De 800 mm, které už Plastika Pipes nevyrobí. Od Funke jsme systém rovněž doplnili o řadu vychytávek, které celý systém perfektně vyladí. Zejména je to originální šachtová vložka z PVC-U, která je již rovnou osazena stejným těsněním s jistěním proti posuvu, jako je v trubkách a tvarovkách. Tento spoj je odzkoušený minimálně na 2,5 baru a zabezpečí, že všechny spoje, včetně toho nejnáchylnějšího – se šachtou, budou mít shodné parametry.

Tento prvek považujeme za naprosto zásadní. Pokud jsme řešili v minulosti nějakou reklamaci netěsnosti, tak to bylo vždy ve spoji mezi trubkou a betonovou šachtou. Bez kontroly nad tímto detailem můžeme degradovat celý systém, protože se oprávněně říká, že systém je pouze tak silný, jako jeho nejslabší místo.



ODBOČKY A PŘÍSLUŠENSTVÍ

Slabinou hladkého potrubí a zejména jeho tvarovek, bylo vždy to, že se buď musel vytvořit kladečský plán a vyspecifikovat kratší kusy trub před odbočkami a koleny, anebo, při používání standardních délek, dávat před každou tvarovku ještě dvojitou objímku.

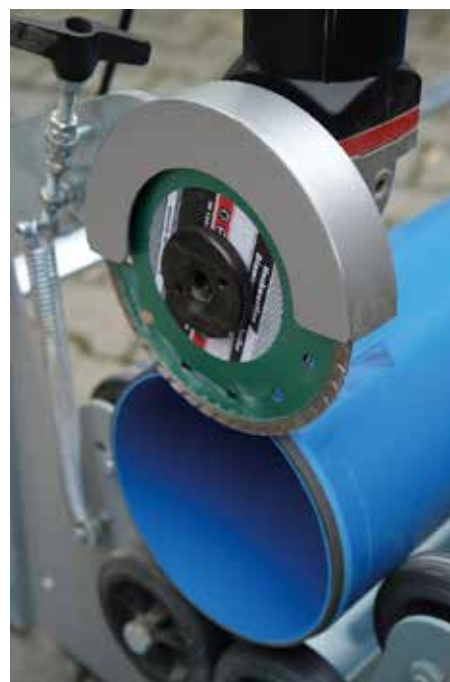
Tvarovky v nejběžnějších dimenzích do De 315 od Funke jsou kompletně vstřikované a mají hrdla z obou stran. Tím odpadá používání dvojitě objímky a dalšího spoje navíc! Toto výrazně zefektivní celý systém a sníží počet spojů na minimum. Tvarovky jsou vyrobeny rovněž z PVC-U, což zaručuje shodnou teplotní roztažnost a tím i minimální rozměrovou toleranci. Spoj potrubí a tvarovek je tak na shodné úrovni.

Všechny tvarovky jsou rovněž osazeny shodným typem těsnění, jako trubky s jištěním proti posuvu, takže nevzniká žádné slabé místo.



MONTÁŽ

Hladké trubky se v porovnání se strukturovanými trochu obtížněji montují. Je to dáno zejména obtížnějším zkracováním a zejména nutností vytvořit na každém uříznutém konci potrubí úkos. Máme k dispozici pro tyto účely řezací kotouč, který rovnou řeže a upravuje hranu potrubí pod úhlem 15°. Případně je možné objednat jako příslušenství rovnou celý stojan s integrovaným řezákem.



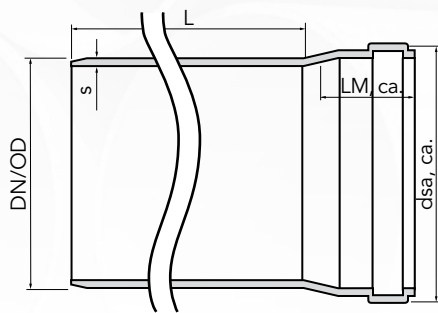
ULTRA SOLID BLUE PIPE

KRUHOVÁ TUHOST

V tomto ohledu jsme chtěli zvolit optimální variantu pro většinu podmínek. Zjednodušit co nejvíce logistiku a potrubí zbytečně cenově nepředimenzovávat, aby se vešlo do rozpočtu měst a obcí. Výsledkem je kruhová tuhost SN 12, která je podle našich zkušeností dostatečná pro většinu případů. Alternativně je možné objednat i kruhovou tuhost SN 16 pro extrémní podmínky.

Délka potrubí L je standardně 3 a 6 m u SN 12
u SN 16 je to 3 a 5 m

Větší dimenze než DN /OD 400 jsou ve 3 m délkách



SN 12		
Dimenze potrubí DN/OD (mm)	Síla stěny s (mm)	Hmotnost Kg/m
160	5,3	5,0
200	6,6	7,0
250	8,2	11,0
315	10,0	17,0
400	12,6	29,0
500	16,5	40,0
630	22,0	82,0
710	22,5	120,0
800	25,0	180,0

Rozměry hrdla		
Dimenze potrubí DN/OD (mm)	dsa, ca	LM, ca
160	185	75
200	225	100
250	285	120
315	360	145
400	440	175
500	550	200
630	720	250
710	800	260
800	910	270

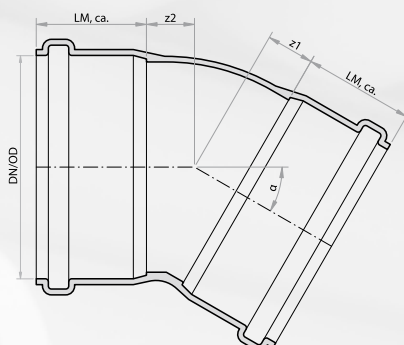
SN 16		
Dimenze potrubí DN/OD (mm)	Síla stěny s (mm)	Hmotnost Kg/m
160	5,8	5,5
200	7,3	8,0
250	9,3	12,0
315	11,7	21,0
400	14,9	33,0
500	18,6	49,0
630	22,0	82,0

SORTIMENT TVAROVEK

PVC-U, VŠECHNY TVAROVKY OSAZENY TĚSNĚNÍM S JIŠTĚNÍM PROTI POSUVU

Koleno HS DN/OD 160/315

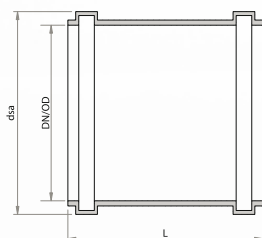
dvouhrdlé



DN/OD	LM, ca.	a	z1	z2
160	75	15°	30	30
jednohrdlé		15°	15	30
		30°	40	40
jednohrdlé		30°	25	40
		45°	55	55
jednohrdlé		45°	35	55
		15°	25	25
200	100	30°	40	40
		45°	55	55
250	110	15°	30	30
		30°	50	50
		45°	70	70
315	115	15°	40	40
		30°	65	65
		45°	90	90

DN/OD	LM, ca.	a	z1	z2
400	55	15°	17	17
		30°	25	25
		45°	30	30
500	75	15°	30	30
		30°	40	40
		45°	55	55
630	100	15°	25	25
		30°	40	40
		45°	55	55
710	110	15°	30	30
		30°	50	50

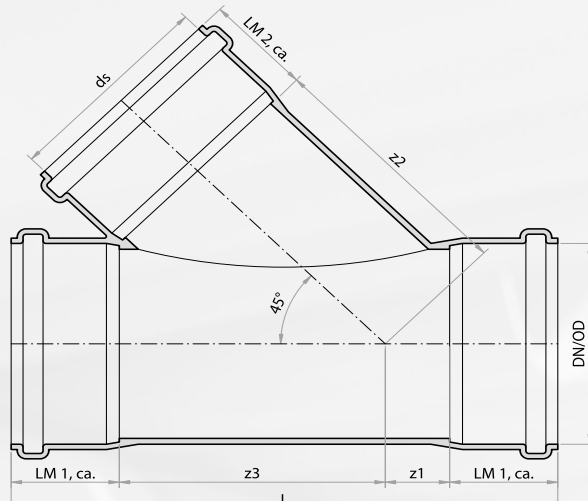
Přesuvná objímka HS DN 160-800



DN/OD	L
160	175
200	210
250	250
315	300

DN/OD	L
400	350
500	400
630	620
710	620
800	620

Větší dimenze potrubí – nad De 630 doporučujeme spojovat spojkou Funke VPC.

**Odbočky
HS DN 160-315**
tříhrdlé vstříkované


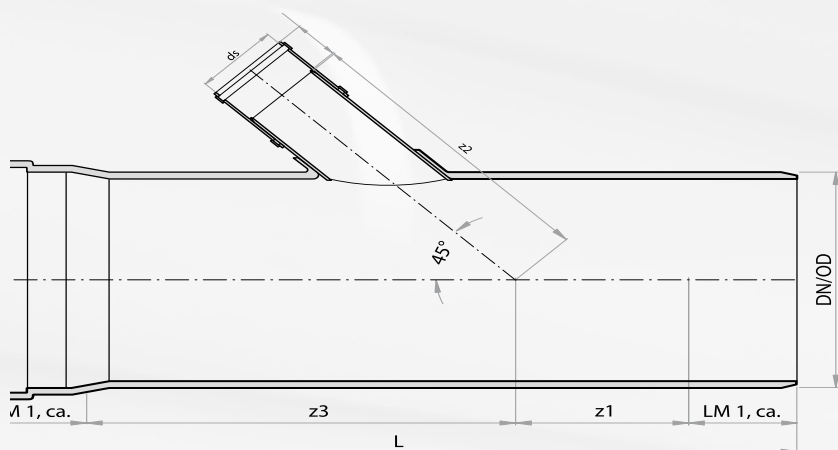
DN/OD	ds	LM 1. ca	LM 2. ca	α	z1	z2	z3	L
160	160	75	75	45°	40	205	190	380
200	160	100	75	45°	40	235	210	450
200	200	100	100	45°	55	245	220	475
250	160	110	70	45°	45	280	275	540
250	200	110	90	45°	45	285	275	540
250	250	110	110	45°	190	310	320	740
315	160	115	75	45°	10	325	320	560
315	200	115	100	45°	10	325	320	560
315	315	135	120	90°	290	540	540	650



SORTIMENT TVAROVEK

Odbočky HS DN/OD 400-800

dvouhrdlé



DN/OD	ds	LM 1. ca	LM 2. ca	α	z1	z2	z3	L
400	160	175	80	45°	315	600	510	1000
400	200	175	100	45°	315	630	510	1000
400	250	175	120	45°	140	600	510	1000
400	315	175	135	45°	140	630	510	1000
500	160	200	80	45°	315	605	785	1500
500	200	200	100	45°	315	635	785	1500
500	250	200	120	45°	315	665	785	1500
500	250	200	120	45°	315	665	785	1500
500	315	200	135	45°	315	695	785	1500
500	400	200	175	45°	315	680	785	1500
630	160	260	90	45°	195	695	785	1500
630	200	260	100	45°	195	730	785	1500
630	250	260	120	45°	195	795	785	1500
630	315	260	135	45°	195	680	785	1500
630	400	260	175	45°	195	755	785	1500
710	160	325	90	45°	90	740	760	1500
710	200	325	100	45°	90	775	760	1500
710	250	325	120	45°	90	850	760	1500
710	315	325	135	45°	90	825	760	1500
710	400	325	175	45°	90	850	760	1500
800	160	330	90	45°	45	800	795	1500
800	200	330	100	45°	45	835	795	1500
800	250	330	120	45°	45	910	795	1500
800	315	330	135	45°	45	900	795	1500
800	400	330	175	45°	45	910	795	1500



**Navrtávací odbočky CONNEX
DN/OD 160-200
s rozsahem 11°**

OD přípojka/vrták	DN hlavní řad	Typ	Rozsah ID (mm)
160/162	250	CO253.242	231-242
160/162	315	CO302.306	291-306
160/200	400	CO403.380	364-380
160/200	500	CO502.513	461-513
160/200	600	CO602.607	582-607
160/200	700-800	CO702.809	665-809
160/200	900-1500	CO902.1212	856-1500

OD přípojka/vrták (mm)	DN hlavní řad (mm)	Typ	Rozsah ID (mm)
200/200	250	CO251.241	233-241
200/200	315	CO301.313	295-313
200/200	400	CO401.380	364-380
200/200	500	CO501.513	416-513
200/200	600	CO601.607	582-607
200/200	700-800	CO701.809	665-809
200/200	900-1500	CO901.1212	856-1500

**Výkyvná hrdla HS VARIO
DN/OD 160-200
s rozsahem 11°**

DN/OD	LM 2. ca
160	hrdlo/hrdlo
160	hrdlo/dřík
200	hrdlo/hrdlo
200	hrdlo/dřík



SORTIMENT TVAROVEK

Šachtová vložka HS VARIO
DN/OD 160-200
s rozsahem 11°



DN/OD	Délka (mm)
160	150
200	200

Šachtové vložky HS
DN/OD 160/800



DN/OD	Délka (mm)	Zkrácená verze (mm)
160	150	87
200	150	105
250	150	125
315	150	135
400	150	
500	150	
630	225	
710	225	
800	225	

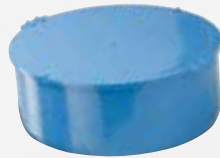
Kotvící sedla HS
k obetonování potrubí
DN/OD 200/630

DN/OD	Váha (kg)
200	1,40
250	1,75
315	2,55
400	3,15
500	3,85
630	5,25

Umisťují se
po vzdálenosti 1,5 m



**Záslepky HS
DN/OD 160/800**



DN/OD

160
200
250
315
400
500
630
710
800

**Redukce HS
DN/OD 160/800**



**DN/OD
dřík**

**DN/OD
hrdlo**

200	160
250	200
315	250
400	315
500	400
630	500
710	630
800	710

**Žabí klapka HS
DN/OD 160/500**

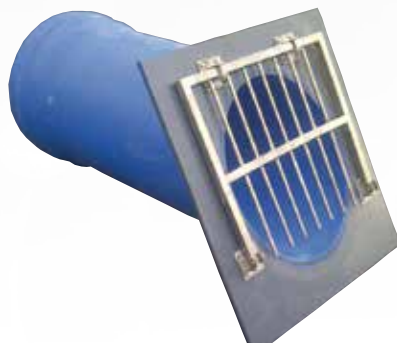


DN/OD

délka (mm)

160	150
200	150
250	150
315	150
400	150
500	150
630	225
710	225
800	225

**Výpust s mříží HS
DN/OD 630/800**



DN/OD

délka (mm)

630	1160+50
710	1150+50
800	1120+50

NÁVOD K MONTÁŽI

Potrubí je navzájem s tvarovkami spojováno pomocí hrdel, které jsou opatřené gumovým těsněním. Před spojením trubek je nezbytná kontrola hrdla společně s pryžovým těsněním a odstranění případných nečistot v prostoru spoje.

Potrubí zkracujeme pilou s jemnými zuby. Řezy na zkracovaných trubkách musí být kolmé s odstraněnými otřepy. Trubky musí mít pro spojení správně upravený konec s úkosem pod úhlem 15°. Tento úkos je na celých trubkách proveden již z výroby, u zkrácených trub se provádí rašplí s jemnými zuby nebo pilníkem. Ideální je použít originální příslušenství, kde řezací kotouč zároveň při řezání vytvoří úkos. Hloubka zkosení musí být provedena minimálně do poloviny síly stěny. Zkosený konec trubky a vnitřní stranu těsnění potřeme vazelínou a trubku zasuneme do hrdla na doraz. Pokud tak již není učiněno z výroby, je dobré si na trubce předem označit hloubku zasunutí. Pro montáž větších dimenzí je nutné použít páky nebo si pomoci lžící bagru.



MANIPULACE A DOPRAVA

V případě transportu samostatných trub je nutno trubky zajistit proti posunutí. Při vykládce nesmějí být volně z ložné plochy házeny, vykládají se buď ručně, nebo pomocí manipulační techniky. Celé balíky trub doporučujeme vykládat s použitím textilního třmenu. Balíky trub se ukládají tak, aby dřevěné rámy ležely nad sebou.

SKLADOVÁNÍ

Potrubí je z výrobního závodu baleno prostřednictvím dřevěných ráků, tzv. palet. Toto balení je při dlouhodobém skladování nejvhodnější co nejdéle zachovat. Trubky musí ležet na podkladu celou svou délkou, aby nedocházelo k průhybům. Rozbalené trubky se podkládají příčnými trámkami o dostatečně šířce cca. 7-10 cm a ve vzdálenosti podle dimenze cca 1,5 m.

Skladovací doba je za standardních podmínek 2 roky. Potrubí vystavené přímému slunečnímu záření může ztrácet původní barvu. Z tohoto důvodu je vhodné potrubí chránit před dlouhodobými účinky přímého slunečního záření nebo před zdroji tepla.

POKLÁDKA POTRUBÍ

Pokládka se řídí obecnými podmínkami stanovenými ČSN EN 1610. Více podrobností najdete v samostném prospektu „Technologie pokládky kanalizačních potrubí“.

SPECIFIKACE

ULTRA SOLID BLUE PIPE (BP) SN 12, SN 16

Kanalizační potrubí z PVC-U se zvýšenou rázovou odolností a s plnostěnnou konstrukcí stěny, vyrobené dle ČSN 1401, SN 12 (SN 16).

TECHNICKÉ PARAMETRY POTRUBÍ:

Vnější průměr	DN/OD 160, 200, 250, 315, 400, 500, 630, 710, 800 mm
Kruhová tuhost (kN/m² dle ISO 9969)	min SN 12 (16) kN/m ²
Základní materiál	PVC-U se zvýšenou rázovou odolností, barva modrá
Tloušťka základní stěny	viz jednotlivé dimenze
Konstrukce stěny potrubí	potrubí s plnostěnnou konstrukcí stěny vyrobené dle ČSN EN 1401
Způsob spojování	na hrdla s těsněním jištěným proti posuvu (SN 16 a De 160-315 na spojky)
Tvarovky (DN/OD 160-315 mm)	z PVC-U, vyráběny vstřikováním do formy, tvarovky jsou s hrdly na obou stranách, rovněž s těsněním jištěným proti posuvu o stejných parametrech jako na potrubí

Kanalizační stoka je navržena z trubního materiálu z PVC-U se zvýšenou rázovou odolností a s hladkou kompaktní stěnou, kruhová tuhost SN min. 12 kN/m² odpovídající ČSN EN 1401-1. Pro stoku bude použit ucelený kanalizační program včetně tvarovek z PVC-U s prokazatelnou příslušností k systému. Tvarovky budou mít u jednotlivých dimenzí tloušťku stěny odpovídající tloušťce stěny trubek (v toleranci rozsahu SDR). Tvarovky budou vyráběné jako jednodílné přímým vstřikováním do formy, a to minimálně v DN/OD 110-315 mm včetně. Odbočky budou použity se třemi hrdly, aby se eliminoval počet spojů. Veškeré spoje (trubky i tvarovky) budou opatřené shodným, napevno vloženým těsnícím kroužkem opatřeným podpůrným kroužkem z PP, odolným proti ropným látkám, splňujícím podmínky ČSN EN 681-2. Těsnost spojů min. 2,5 baru dle ČN EN 1277. Potrubí o kruhové tuhosti SN 16 může být spojováno pomocí dvojitých objímek.

V případě použití betonových šachet je nutné použít originální šachtové vložky výrobce trubního programu s garancí přesných rozměrů s důrazem na zvýšenou těsnost celého systému. Osazené těsnění v šachtových vložkách je shodné s těsněním osazeným v trubkách a tvarovkách se shodnou tlakovou odolností min 2,5 baru. Nevzniknou tak na celém řadu slabá místa.

VENKOVNÍ PRŮMĚRY X SÍLY STĚN:

	SN 12	SN 16
Dimenze potrubí OD/De (mm)	Síla stěny s (mm)	Síla stěny s (mm)
160	5,3	5,8
200	6,6	7,3
250	8,2	9,3
315	10,0	11,7
400	12,6	14,9
500	16,5	18,6
630	22,0	22,0
710	22,5	
800	25,0	



TECHNICKÉ PARAMETRY	
Výrobní norma:	ČSN EN 1401, rázová odolnost dle ČSN EN 11173
Rozsah dimenzí:	DN/OD 160 – 800 mm
Kruhová tuhost:	SN 12 a SN 16 kN/m ² dle ISO 9969
Vyráběné délky:	3,0 a 6,0 m
Spoj potrubí:	Pomocí pryžového těsnění s integrovaným pojistným kroužkem s odolností až 2,5 bar
Materiál:	PVC -U se zvýšenou rázovou odolností
Pokládka se řídí dle:	EN 1610
Aplikace:	Splašková, smíšená a dešťová kanalizace
Podmínky uložení:	SN 16 - 0,6 - 6 m / při zatížení D 400 SN 12 - 0,8 - 6 m / při zatížení D 400
Maximální rychlost odváděných vod:	12 m/s
Životnost:	min 100 let





ANALÝZA VIDEOINSPEKČÍ

Náš servis spočívá v poradenství, společném stanovení potřeb a vypracování řešení, které bude optimální z hlediska vynaložených nákladů.

SERVIS NA STAVENIŠTI

Přímo na staveništi Vám můžeme poskytnout instruktáž, zaškolení k výrobku na místě samém, poradenskou činnost a přítomnost odborného pracovníka při první pokládce potrubí.

DODÁVKA PŘÍMO NA STAVENIŠTĚ

Potřebné trubky a doplňkové materiály pro naše systémy Vám na přání dodáme přímo na stavenišť v dohodnutém termínu.

TECHNICKÉ PORADENSTVÍ

V průběhu přípravy projektu Vám pomůžeme se statickým výpočtem a návrhem uložení potrubí.

ZAPŮJČENÍ NÁŘADÍ

Pro naše zákazníky poskytneme formou zápůjčky veškeré nářadí potřebné k instalaci.

ZAKÁZKOVÁ VÝROBA

Na přání zákazníka můžeme v našem závodě zkonstruovat a přesně na míru vyrobít dohodnuté výrobky.

Plastika Pipes Trade s.r.o.
Jihlavská 823/78, 140 00 Praha 4
Tel.: 244 468 203
Fax: 244 462 171
E-mail: info@plastikapipes.cz
www.plastikapipes.cz

Plastika Pipes, s.r.o.
plastové potrubné systémy
Novozámocká 222C
949 05 Nitra
Tel.: +421 915 726 783
E-mail: info@plastikapipes.sk